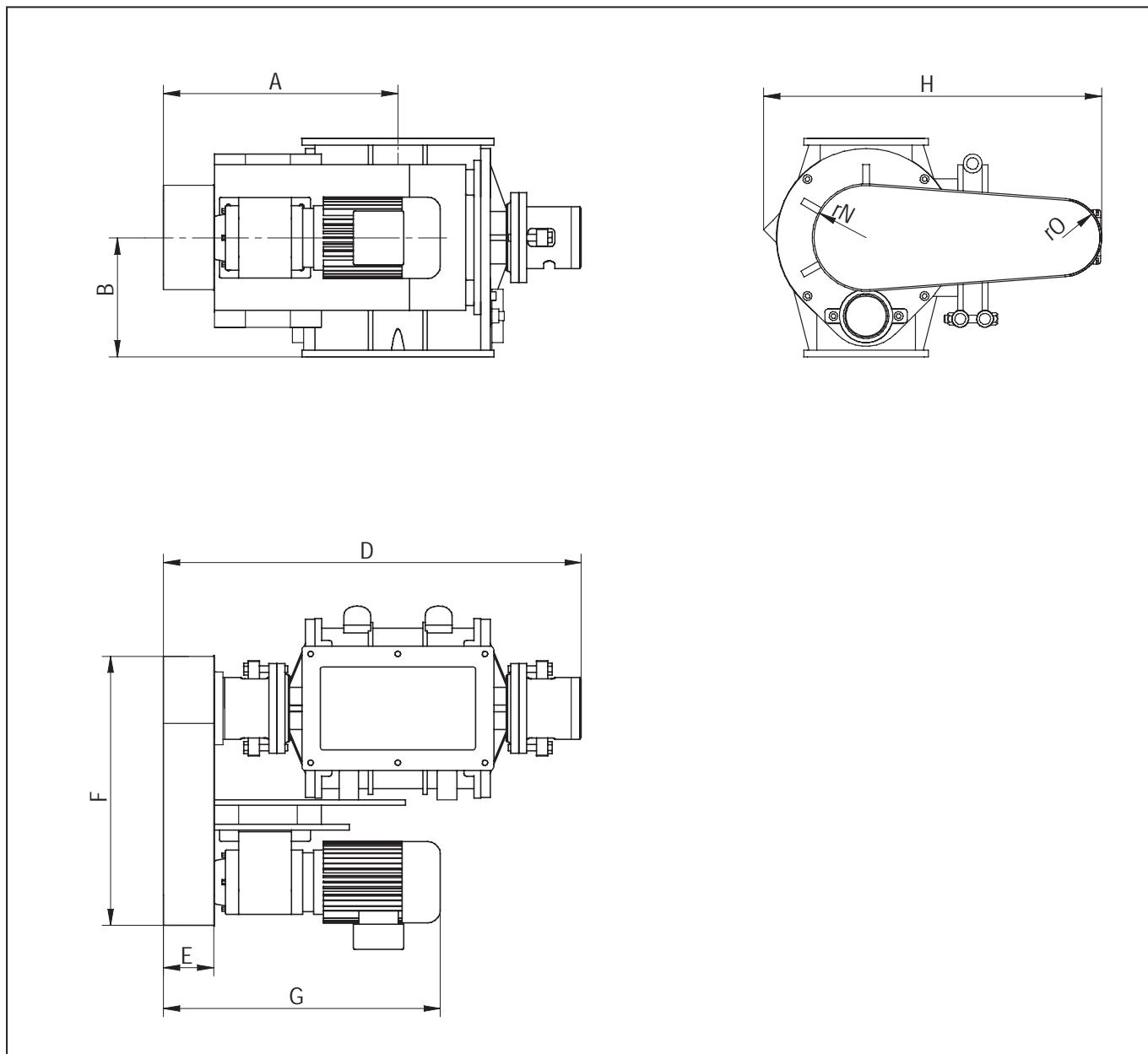


TIPO TYPE TYP	A	A1	C	C1	D	D1	E	E1	F	G	H	H1	I	I1	J	K2	L	M	N	N°fori holes nr N.trous Loch nr.
SF150	210	165	95	145	10	10	130	115	245	57	116	105	191,5	248,5	10	M8	556	--	1"gas	1
SF180	250	178	115	155	10	11,5	140	130	270	57	120	120	209	266	10	M8	595	119	1"gas	2
SF230	298	200	135	172	14	14	174	156	330	62	150	150	223	285	12	M10	658	131	1"gas	2
SF270	342	222	155	194	16	14	213	177	390	62	175	175	239	301	12	M10	715	145	1"gas	2
SF300	428	278	195	250	19	14	248	199	447	62	200	200	276	338	13	M12	814	182	1"gas	2
SF350	580	332	180	300	20	16	290	240	530	92	320	220	292,5	384,5	15	M12	997	249	1 1/2"gas	2
SF450	715	425	215	370	35	27,5	368	309	677	103	400	300	344,5	447,5	22	M14	1192	270	1 1/2"gas	2
SF600	840	530	266	244	21	21	446	384	830	100	300	300	648,5	451,5	25	M14	1400	360	1 1/2"gas	2

TIPO TYPE TYP	O	P	P1	Q	Q1	R	R1	S	S1	ØT	N°fori holes nr. N.trous Loch nr.	T1	N°fori holes nr. N.trous Loch nr.	U	U1	W	ØX	Y	ØZ	ØZ1
SF150	226	210	165	155	105	95	145	10	10	10	6	M8	6	225	105	88,5	24	7	43	49
SF180	271	250	178	190	118	115	155	10	11,5	10	6	M8	6	250	118	95	24	7,5	54	61
SF230	329	298	200	238	135	135	172	14	14	10	6	M8	6	310	146	120	28	9	64	71
SF270	375	342	222	276	148	155	194	16	14	12	6	M10	6	350	166	140	28	10	74	81
SF300	468	428	278	340	198	195	250	19	14	13	6	M12	6	400	188	160	34	14	96	103
SF350	601	580	352	470	238	180	300	20	26	14	8	M12	8	450	220	185	42	14	118	127
SF450	730	715	435	570	285	215	185	35	32,5	15	8	M14	10	580	285	240	54	18	150	159
SF600	897	840	530	635	356	266	244	21	21	18	10	M16	10	690	350	280	60	18	186	195

Ci riserviamo di modificare le misure senza preavviso. We reserve the right to change any dimension without notice. Nous reservons de modifier les mesures sans préavis. Wir behalten uns das Recht vor die im Katalog angegebenen Abmessungen ohne Voranmeldung zu ändern.



TIPO TYPE TYP	A	B	D	E	F*	G*	H*	rN	rO
SF150	332,5	130	582	83	383	431	487	60	60
SF180	352	140	621	83	390	431	512	60	60
SF230	394	174	690	94	459	501	565	81	67
SF270	422	213	809	94	489	501	605	93	67
SF300	472	248	846	94	539	535	709	102	67
SF350	577	290	1029	123	594	575	770	117	72
SF450	670	368	1212	123	754	650	930	152	87
SF600	772	446	1420	123	787	698	1105	152	87

PESO / WEIGHT / POIDS / GEWICHT [Kg]	
albero nudo bare shaft arbre nu mit freiem wellenende	trasmissione a catena with chaindrive transmission par chaîne Kettentrieb
44	74
54	84
82	125
120	163
173	235
292	375
535	645
1025	1195

\* Queste misure possono variare in base al tipo di motoriduttore adottato / These measures might change according to the type of the gearmotor  
 Ces dimensions peuvent changer selon le moto-réducteur employée / Diese Abmessungen können nach den angewendeten Getriebemotor ändern

Ci riserviamo di modificare le misure senza preavviso. We reserve the right to change any dimension without notice. Nous reservons de modifier les mesures sans préavis. Wir behalten uns das Recht vor die im Katalog angegebenen Abmessungen ohne Voranmeldung zu ändern.