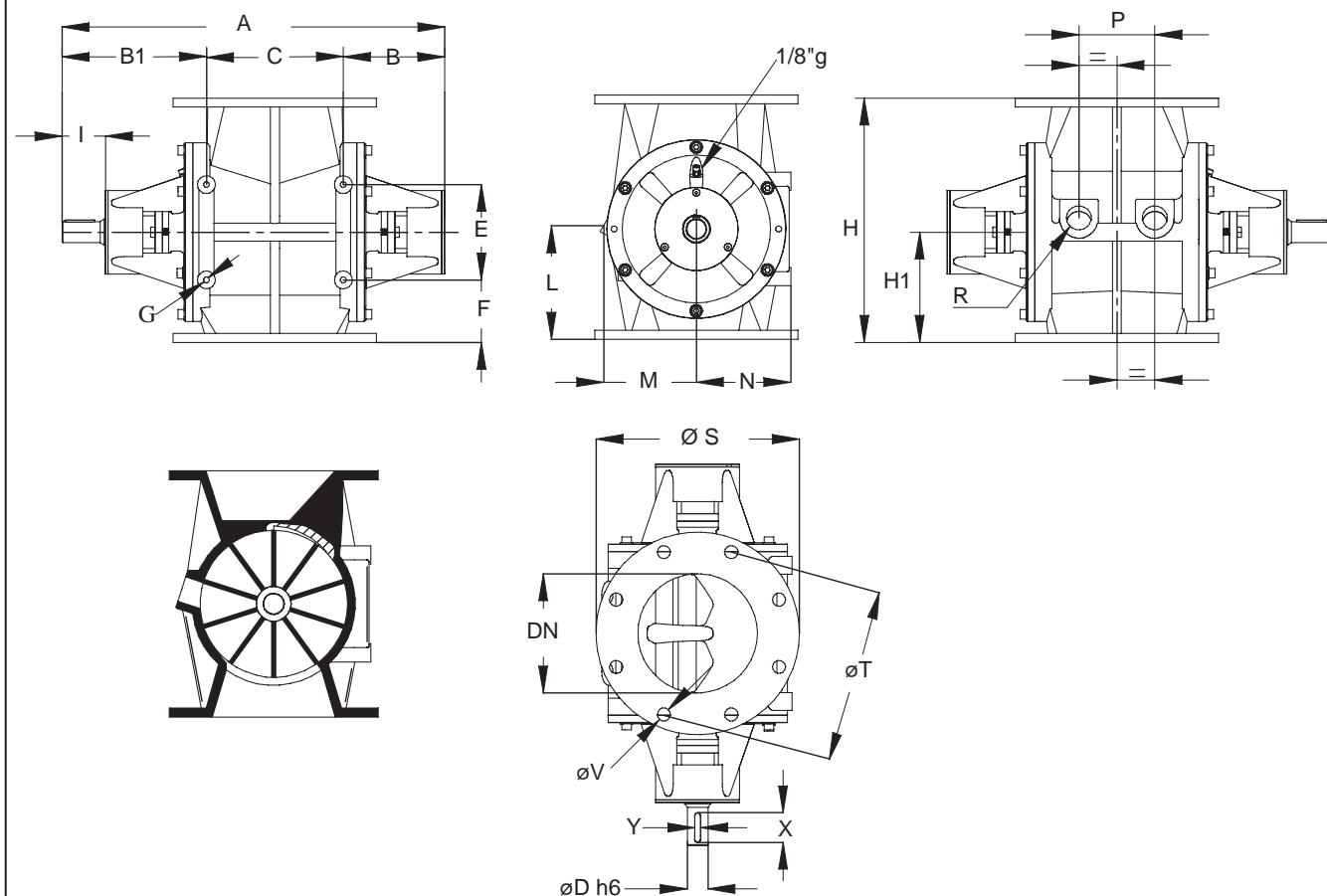


TIPO TYPE TYP	A	B	D	E	F*	G*	H*	I*	L*	rN	rO
UPR 200	388	185	674	93	541	535	171,5	473	643	132	67
UPR 250	416	225	728	93	603	545	202,5	513	715	132	67

PESO / WEIGHT / POIDS / GEWICHT [Kg]	
albero nudo bare shaft arbre nu mit freiem wellenende	trasmissione a catena with chaindrive transmission par chaîne Kettentrieb
110	165
180	240

* Queste misure possono variare in base al tipo di motoriduttore adottato / These measures might change according to the type of the gearmotor
 Ces dimensions peuvent changer selon le moto-réducteur employée / Diese Abmessungen können nach den angewendeten Getriebemotor ändern

Ci riserviamo di modificare le misure senza preavviso. We reserve the right to change any dimension without notice. Nous reservons de modifier les mesures sans préavis. Wir behalten uns das Recht vor die im Katalog angegebenen Abmessungen ohne Voranmeldung zu ändern.



TIPO TYPE TYP	A	B	B1	C	øD	E	F	G	H	H1	I	L	M
UPR150													
UPR200	640	169	242	229	35	160	105	M10	400	185	72	191	155
UPR250	696	172	244	280	40	200	125	M12	500	225	72	245	184
UPR300													

TIPO TYPE TYP	N	P	R	øS	øT UNI / DIN	øT ANSI	DN	øV UNI / DIN	øV ANSI	N°fori holes nr N.trous Loch nr.	X	Y
UPR150												
UPR200	158	127	1 1/2" gas	340	295	298,4	200	22	22,8	8	50	10
UPR250	193	134	1 1/2" gas	405	350	361,9	250	22	25,4	12	50	10
UPR300												

Ci riserviamo di modificare le misure senza preavviso. We reserve the right to change any dimension without notice. Nous reservons de modifier les mesures sans préavis. Wir behalten uns das Recht vor die im Katalog angegebenen Abmessungen ohne Voranmeldung zu ändern.