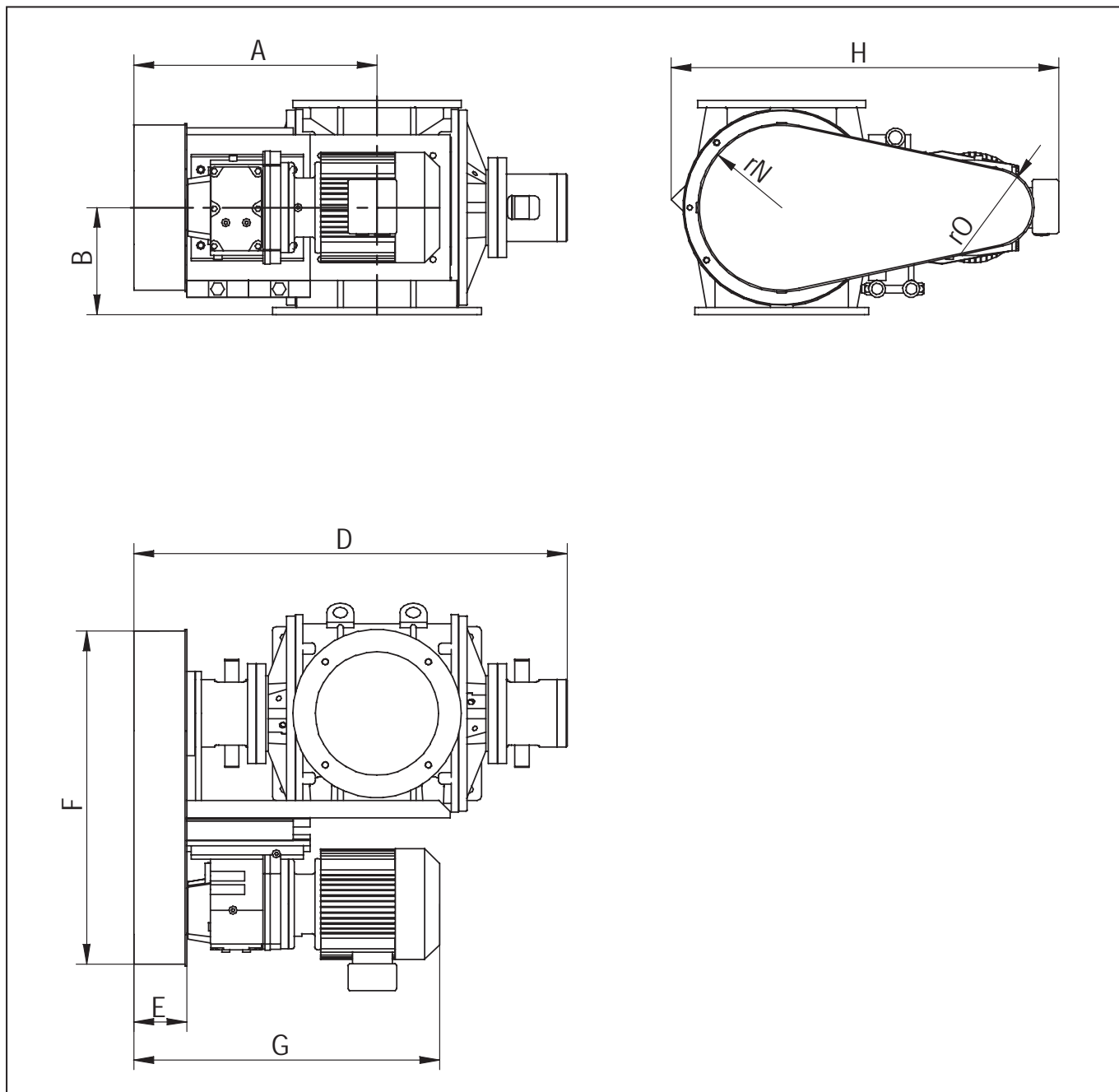


TIPO TYPE TYP	A	A1	B	B1	C	C1	D	D1	E	F	G	H	H1	I	I1
VPR180	210	188	150	120	180	160	15	14	122,5	245	57	110	105	196	253
VPR230	256	218	185	148	220	185	18	16,5	155	310	62	120	120	210,5	272,5
VPR270	340	258	242	180	290	220	25	19	170	340	62	170	170	223,5	285,5
VPR300	372	310	266	218	330	270	21	20	191	382	62	200	185	239	301
VPR350	470	360	360	250	210	320	25	20	235	470	62	240	200	264	326
VPR400	490	410	400	320	145	380	100	15	263,5	527	92	250	250	323,5	426,5

TIPO TYPE TYP	J	K2	L	M	N	N°fori holes nr. N.trous Loch nr.	Ø0	Ø01	ØP	Q	N°fori holes nr. N.trous Loch nr.	ØT	N°fori holes nr. N.trous Loch nr.	U	V	ØX
VPR180	10	M8	559	--	1" gas	1	180	120	150	M8	4	10	4	112	245	24
VPR230	12	M10	603	--	1" gas	1	210	150	185	M8	4	12	4	140	298	28
VPR270	12	M10	679	--	1" gas	1	250	180	220	M10	4	13	4	160	338	28
VPR300	13	M12	740	130	1" gas	2	300	220	260	M12	4	14	4	182	375	34
VPR350	15	M12	830	208	1 1/2" g	2	385	300	350	M12	6	14	6	222	462	34
VPR400	16	M12	1000	210	1 1/2" g	2	438	350	400	M12	6	16	6	255	555	54

Ci riserviamo di modificare le misure senza preavviso. We reserve the right to change any dimension without notice. Nous reservons de modifier les mesures sans préavis. Wir behalten uns das Recht vor die im Katalog angegebenen Abmessungen ohne Voranmeldung zu ändern.



TIPO TYPE TYP	A	B	D	E	F*	G*	H*	rN	rO	PESO / WEIGHT / POIDS / GEWICHT [Kg]	
										albero nudo bare shaft arbre nu mit freiem wellenende	trasmissione a catena with chaindrive transmission par chaîne Kettentrieb
VPR180	334	145	585	83	420	431	510	87	62	42	75
VPR230	365	155	635	83	509	490	555	132	67	68	100
VPR270	405	170	711	83	529	490	595	147	67	95	135
VPR300	433	191	772	83	594	524	685	147	67	125	190
VPR350	508	235	891	123	620	575	780	117	72	205	285
VPR400	571	263,5	1019	123	619	650	905	152	87	265	345

* Queste misure possono variare in base al tipo di motoriduttore adottato / These measures might change according to the type of the gearmotor
 Ces dimensions peuvent changer selon le moto-réducteur employée / Diese Abmessungen können nach den angewendeten Getriebemotor ändern

Ci riserviamo di modificare le misure senza preavviso. We reserve the right to change any dimension without notice. Nous reservons de modifier les mesures sans préavis. Wir behalten uns das Recht vor die im Katalog angegebenen Abmessungen ohne Voranmeldung zu ändern.